

# AVANT®

## Työlaitteen käyttöohje



### Keräävä ruohonleikkuri 1200

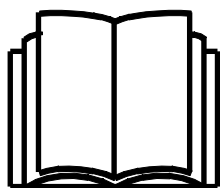
Tuotenumero

Avant 220 kuormaajiin

A21315

Avant 400-700 -sarjojen kuormaajiin

A21316



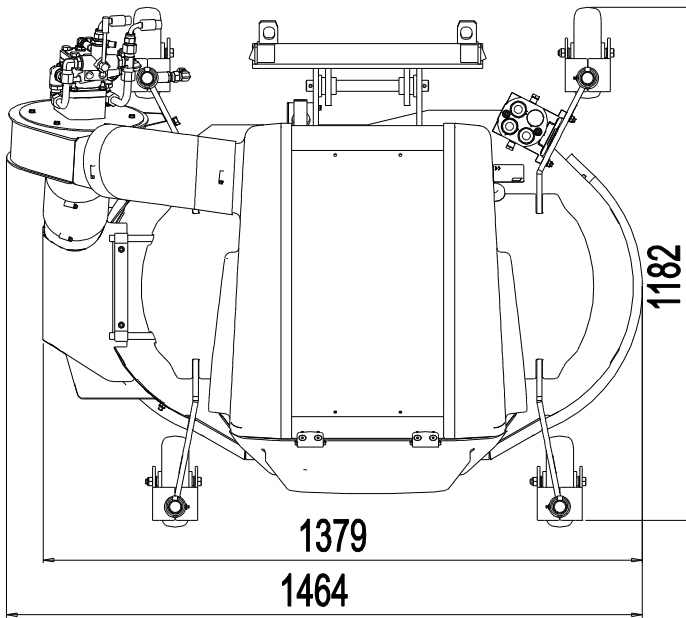
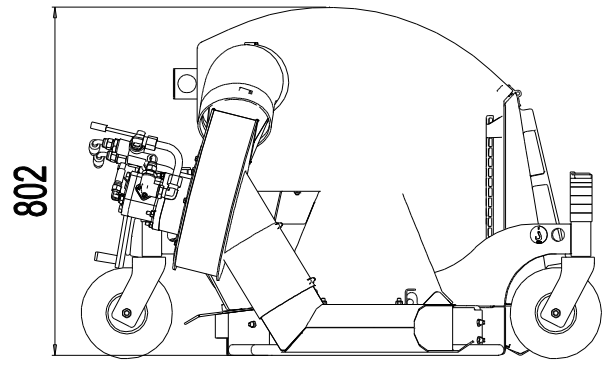
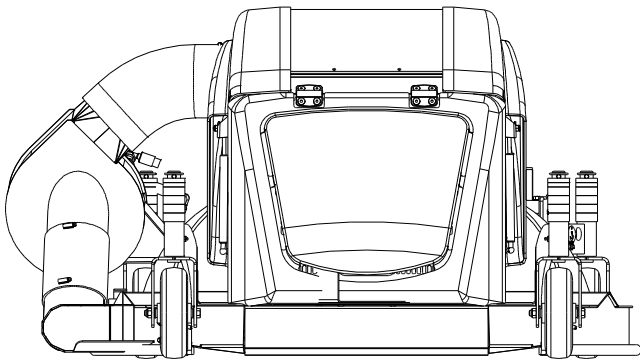
Lue käyttöohjeet huolellisesti ennen laitteen käyttöä ja noudata kaikkia annettuja ohjeita.

Säilytä käyttöohje myöhempää tarvetta varten.

Valmistaja:

**AVANT®**  
AVANT TECNO OY  
e-mail: sales@avanttecono.com

Ylötie 1  
33470YLÖJÄRVI  
FINLAND  
Tel. +358 3 347 8800  
Fax +358 3 348 551



# SISÄLLYS

<b>1. Alkusanat .....</b>	<b>4</b>
<b>2. Käyttötarkoitus .....</b>	<b>5</b>
<b>3. Turvaohjeita ruohonleikkurin käyttöön .....</b>	<b>6</b>
<b>4. Tekniset tiedot .....</b>	<b>9</b>
4.1    Varoitustarrat ja laitteen pääkomponentit.....	9
<b>5. Ruohonleikkurin kiinnittäminen kuormaajaan .....</b>	<b>11</b>
5.1    Hydrauliletkujen kiinnittäminen ja irrottaminen.....	12
5.2    Varastointi.....	14
<b>6. Käyttö.....</b>	<b>15</b>
6.1    Tarkistukset ennen käyttöä .....	15
6.2    Ruohonleikkurin käyttö .....	16
6.2.1    Käyttö epätasaisella alustalla .....	17
6.3    Kellunta.....	17
6.4    Leikkuukorkeuden säätö .....	18
6.5    Leikkuujätteen käsittely - leikkurin toimintatilat .....	18
6.6    Keräyssäiliön tyhjentäminen .....	20
6.7    Tukoksen poistaminen .....	20
6.8    Kerääjän puhdistaminen.....	21
<b>7. Kunnossapito ja huolto .....</b>	<b>22</b>
7.1    Hydraulikomponenttien tarkastaminen .....	22
7.2    Puhdistus ja voitelu .....	23
7.3    Terien teroittaminen ja vaihtaminen .....	23
7.3.1    Terien kiinnitys .....	24
7.4    Hihnan tarkistus ja säätö .....	24
7.5    Terien tahdistuksen tarkastaminen.....	25
<b>8. Takuuehdot .....</b>	<b>26</b>


## I. Alkusanat

Avant Tecno Oy haluaa kiittää teitä siitä, että olette hankkineet AVANT-työlaitteen. Se on suunniteltu ja valmistettu pitkällisen tuotekehityksen ja kokemuksen perusteella. Tähän käyttöohjeeseen perehtymällä ja sitä noudattamalla varmistatte turvallisuutenne sekä työlaitteenne varman toiminnan ja pitkän käyttöiän. Lue ohjeet huolellisesti läpi ennen laitteen käyttöönottoa tai huoltotöitä.

Tämän käyttöohjeen tarkoitus on auttaa:

- käyttämään laitetta turvallisesti ja tehokkaasti
- huomioimaan ja ehkäisemään mahdolliset vaaraa aiheuttavat tilanteet
- pitämään laite kunnossa ja pitkäikäisenä

Tässä ohjekirjassa käytetään seuraavia varoitussymboleita sellaisten tekijöiden kohdalla, joiden huomioiminen vähentää henkilö- tai omaisuusvahinkojen vaaraa:

	<p><b>VAROITUS:</b></p> <p>Tämä turvallisuussymboli viittaa tärkeisiin turvallisuusohjeisiin tässä käyttöohjeessa. Se varoittaa välittömästä vaarasta, joka saattaa aiheuttaa vakavia henkilövahinkoja.</p> <p>Lue huolellisesti symbolin lähetyillä oleva varoitusviesti ja huolehdi, että muutkin käyttäjät tuntevat varoitukset, henkilöiden turvallisuus on kyseessä.</p>
--	---

### HUOMAUTUS

Tämä huomiomerkki viittaa laitteen oikeaa käyttöä ja kunnossapitoa koskeviin tärkeisiin kohtiin.

Symboliin liittyvän ohjeen laiminlyönti voi johtaa laitteen rikkoutumiseen tai omaisuusvahinkoihin.

Ohjeiden avulla työlaitteen ja kuormaajan käyttäminen onnistuu turvallisesti kokemattomaltakin käyttäjältä. Ohjeet sisältävät tärkeitä ohjeita myös kokeneelle AVANT-kuljettajalle. Pidä huoli, että vain opastuksen saaneet henkilöt käyttävät kuormaajaa, ja että myös he ovat tutustuneet sekä kuormaajan että työlaitteen ohjekirjaan ja tapauskohtaisiin turvaohjeisiin ennen laitteen käyttämistä. Laitteen käyttäminen muuhun tarkoitukseen tai muulla tavalla kuin tässä käyttöohjeessa kuvattu on kielletty. Pidä käyttöohje saatavilla koko laitteen eliniän ajan. Mikäli ohje katoaa, muista, että voit pyytää uuden jälleenmyyjältäsi tai valmistajalta. Muista myös luovuttaa tämä ohjekirja uudelle omistajalle luopuessasi laitteesta.

Tässä käyttöohjekirjassa esitettyjen turvallisuusohjeiden lisäksi on huomioitava myös työsuojeluun liittyvät asetukset, paikalliset lait tai säännöt, ja muut asetukset laitteen käytöstä. Erityisesti laitteen tieliikennekäyttöä koskevat lait ja asetukset on huomioitava. Jatkuvan tuotekehityksen johdosta jotkin tässä käyttöohjeessa esitetyt yksityiskohdat saattavat poiketa omistamistanne laitteista. Pidätämme oikeuden muuttaa ohjekirjan sisältöä ilman velvollisuutta ilmoittaa muutoksista. Tämä ohje on alkuperäinen suomenkielinen ohje.

## 2. Käyttötarkoitus

AVANT Keräävä ruohonleikkuri 1200 on taulukossa 1 esitettyihin Avant-kuormaajiin tarkoitettu työlaite. Ruohonleikkuri soveltuu yksityis- ja ammattikäyttöön. Sillä voidaan leikata nurmikoita ja muita tasaisia, hoidettuja alueita, joilla ei ole kiviä, kantoja, suuria oksia tai muita vastaavia esteitä. Keräävää leikkuria voidaan käyttää ruohonleikkuriin yhteydessä myös lehtien ja pienten oksien silpuamiseen ja keräämiseen niiden helppoa kompostointia varten. Ruohonleikkurissa on mekaaninen kellunta-aisasto, joka antaa ruohonleikkurin seurata vapaasti maanpintaa, poistaen tarpeen kuormaajan puomin kellunnalle.

Ruohonleikkurissa on 2 terää. Kerääjälaite toimii omalla hydraulitoimisella imurilla, joka siirtää leikkuujätteen tilavaan keräyssäiliöön. Keräyssäiliö tyhjenetään kuormaajan puomin avulla suoraan kuljettajan paikalta. Kerääjäpuhallin voidaan kytkeä pois käytöstä, jolloin ruohonleikkuri toimii silppuavana ja allejättävän leikkurina. Keräävä ruohonleikkuri 1200 voidaan tarvittaessa muuntaa myös sivulleheittäväksi. Muuntaminen sivulleheittäväksi edellyttää kerääjäosien poistamista ja sivulleheittosuojan asentamisen.

Keräävä ruohonleikkuri 1200 on saatavilla myös ilman keräysyksikköä erillisenä mallina. Joko sivusuojan, sivulleheittotorven, bioleikkaussarjan tai kerääjän on oltava kiinnitetty leikkuriin. Ruohonleikkurin käyttö ilman sivusuojaa on vaarallista sekä käyttäjälle että lähellä oleville henkilöille, ja sen vuoksi käyttö ilman sivusuojaa on ehdottomasti kielletty. Ruohonleikkuria ei ole tarkoitettu käytettäväksi pitkän heinän niittämiseen. Ruohonleikkuria ei voida käyttää roikottamalla sitä, vaan sen on tarkoitus kulkea omien pyöriensä varassa. Pitkäksi kasvaneen heinän leikkaamiseen suosittelemme AVANT niittomurskainta.

Työlaite on suunniteltu mahdollisimman huoltovapaaksi. Käyttäjä voi suorittaa yleiset kunnossapitoon liittyvät tehtävät itse. Kaikkia huoltotoimenpiteitä ei voi tavallisesti suorittaa itse, vaan vaativimmat työt, on jätettävä asiantuntevan ammattilaisen tehtäväksi. Huoltotyöt saa tehdä vain asianmukaisten turvavarusteiden kanssa. Kaikkien varaosien on oltava alkuperäisten vaatimusten mukaisia, mikä voidaan varmistaa käyttämällä vain alkuperäisiä varaosia. Erillinen varaosaluettelo voi olla saatavilla, kysy lisää myyjältäsi.

Tutustu käyttöohjeen huolto- ja kunnossapitoa koskeviin ohjeisiin. Mikäli teillä on laitteen käyttöön tai huoltoon liittyviä lisäkysymyksiä, tai tarvitsette varaosia tai huoltoa, ottakaa yhteyttä omaan AVANT -jälleenmyyjäänne.

**Taulukko 1 - Keräävä ruohonleikkuri 1200 - Sopivuus Avant-kuormaajiin**

Avant	216 218	220	313S 320S 320S+	419 420 520 R20	525LPG R28 528 630	R35 635 640	745 750 760
A21315	-	•	-	-	-	-	-
A21316	-	-	-	•	•	(•)	(•)

Tavallisesti ruohonleikkurin leveyden tulisi olla vähintään yhtä leveä kuin kuormaaja. Yhteensopivuuden muiden kuin taulukossa mainittujen mallien kanssa voit varmistaa Avant-jälleenmyyjältäsi.

### 3. Turvaohjeita ruohonleikkurin käyttöön

Muistathan, että turvallisuus on usean tekijän summa. Kuormaajan ja työlaitteen yhdistelmä on hyvin voimakas ja voi väärin tai huolimattomasti käytettynä tai huonokuntoisena aiheuttaa vakavia henkilö- tai omaisuusvahinkoja. Sen vuoksi perehdy huolellisesti sekä kuormaajan että työlaitteen käyttöohjekirjoihin ja turvallisiin työskentelytapoihin ennen käyttöönottoa. Älä käytä työlaitetta, ellet ole täysin perehtynyt sen käyttöön ja siihen liittyviin vaaroihin.



Väärinkäyttö, huolimaton käyttäminen tai huonokuntoisen työlaitteen käyttö voi johtaa vakavia vammoja aiheuttavaan vaaratilanteeseen. Tutustu kuormaajan ohjainlaitteisiin ja työlaitteen kytkentään sekä oikeaan toimintaan turvallisella alueella. Perehdy erityisesti koneen turvalliseen pysäyttämiseen ja vaarattomaksi tekemiseen. Lue turvaohjeet huolellisesti.



#### Tutustu kaikkiin turvallisuusohjeisiin huolellisesti ennen laitteen käsittelyä

- Kun kiinnität työlaitetta kuormaajaan, **varmista, että pikakiinnityslevyn lukitustapit ovat varmasti ala-asennossaan ja lukinneet työlaitteen kuormaajaan.** Älä koskaan nosta tai siirrä lukitsematonta työlaitetta.
- Työlaite on tarkoitettu yhden henkilön käytettäväksi. Älä mene työlaitteen lähelle, jos toinen henkilö käyttää kuormaajan ohjaimia, äläkä päästä muita käytössä olevan laitteen lähelle.
- Älä koskaan poistu kuljettajan paikalta, jos leikkuri pyörii tai kuormaajan työhydrauliikan käyttövipu on lukittu päälle. Pidä aina vähintään **kahden metrin turvaetäisyys** henkilöiden ja mahdollisesti käynnistyvän tai liikkuvan leikkurin välillä. Pysäytä leikkuri turvallisen pysäytyksen ohjeen mukaisesti ja laske leikkuri tukevasti maahan ennen kuljettajan paikalta poistumista.
- Käytä leikkuria vain, kun se on kaikkien neljän tukipyöränsä varassa. Muussa asennossa käyttäminen voi saattaa terät näkyville, mahdollistaa teriin ulottumisen, ja aiheuttaa sinkoutuvien esineiden vaaran.
- Älä poistu kuljettajan paikalta kuormaajan puomin ollessa nostettuna. Nostetun puomin alle meneminen on vaarallista. Muista aina, että puomi voi laskea kuormaajan tasapainon menettämisen, vikaantumisen tai muun käyttäjän vuoksi johtaen puristumisvaaraan. Noudata turvallista pysäytystä ennen kuormaajasta poistumista.
- Huolehdi, että et kallista ruohonleikkuria liikaa ylös, jolloin se voi kellunnan salliman liikkumisen vuoksi kaatua puomin päälle
- Estä ruohonleikkurin tahaton liikkuminen sitä irrotettaessa. Irrota leikkuri vain tasaisella alustalla ja estä ruohonleikkurin liikkuminen esimerkiksi puunkappaleiden avulla.
- Varmista, että ruohonleikkurin on kunnolla tuettu ennen tarkastukisa, huoltoa tai säätötöitä. Mikäli pääsy teriin on välttämätöntä, varmista leikkuri sopivilla nostoapuvälinellä, tai laske se esimerkiksi puukappaleiden päälle.
- Kuljeta leikkuria aina niin lähellä maanpintaa ja lähellä konetta kuin mahdollista pitääksesi painopisteen alhaalla. Aja liukkailla pinnoilla hitaasti ja harkitusti. Käytä kuormaajien ohjaimia hitaasti ja rauhallisesti erityisesti kaltevalla alustalla.



- Älä koskaan käytä leikkuria, mikäli kaikki suojukset, leikkuujätteen ohjaimet, ja muut turvallisuuteen vaikuttavat osat eivät ole täysin ehjiä ja paikoillaan. Joko sivuheittosuojan tai bioleikkaussarjan tulee aina olla asennettuna.
- Tarkista terät ja puhdista leikkuupöytä säännöllisesti. Lue huoltoa ja kunnossapitoa koskevat ohjeet ja käytä vain alkuperäisiä teriä.
- Sammuta kuormaaja ja aseta työlaite turvalliseen asentoon turvallisen pysäytyksen mukaisesti ennen mitään puhdistus-, säätö- tai huoltotöitä.
- Ota käyttöympäristö ja siellä mahdollisesti muut työskentelevät henkilöt, eläimet ja liikkuvat koneet huomioon. Huomioi työskennellessäsi maaston muodot ja muut ympäristön vaarat, kuten liukkaat alueet, irtonaiset kivet tai kuljettajan paikalle ulottuvat oksat ja puut.
- Huolehdi, että käytät vain kunnossa olevaa työlaitetta. Älä tee työlaitteeseen muutoksia, jotka vaikuttavat sen turvallisuuteen.
- Käytä työlaitetta vain sen käyttötarkoituksen mukaisesti. Muu käyttö voi aiheuttaa vakavien vahinkojen vaaran tai vaurioittaa laitetta.
- Varmistu, että kuormaaja on varustettu vaadituilla turvavarusteilla, ja että ne ovat kunnossa. Turvavyötä tulee käyttää. Mikäli käyttöalueella on käyttöympäristöön tai olosuhteisiin liittyviä erityisiä vaaroja, on niiltä suojauduttava asianmukaisilla turvavarusteilla.
- Lue myös kuormaajaa koskevat turvallisuusohjeet ja kuormaajan oikea käyttötapa kuormaajan ohjekirjasta.



Huolimaton työlaitteen käyttö tai väärinkäyttö aiheuttaa vakavien vahinkojen mahdollisuuden. Tutustu kuormaajan hallintalaitteisiin turvallisella alueella. Kiinnitä erityistä huomiota laitteen ja kuormaajan turvalliseen pysäyttämiseen; noudata tässä ohjekirjassa esitettyä turvallisen pysäytyksen ohjetta.



Varo teräviä teriä ja puristumisen vaaraa erityisesti huoltotöiden aikana tai tukoksia poistettaessa. Pysäytä leikkuri aina turvallisen pysäytyksen mukaisesti. Huomioi, että kuormaajan puomi voi laskea ja työlaitetta voidaan kallistaa myös kuormaajan ollessa sammutettu. Älä koskaan mene kuormaajan puomin tai minkään työlaitteen osan alle. Pysy etäällä leikkurin liikkuvista osista.



Pidä aina väintään kahden metrin turvaetäisyys muihin henkilöihin. Huomaa, että leikkuri voi heittää kiviä, soraa tai muita kappaleita suurella nopeudella. Älä päästä muita käynnissä olevan leikkurin lähelle.

### Muista myös asianmukainen pukeutuminen:



- Melutaso kuljettajan paikalla voi ylittää 85 dB(A). Käytä kuulonsuojaimia työskennellessäsi kuormaajan kanssa.



- Käytä suojaavia käsineitä.



- Käytä pitäväpohjaisia jalkaa suojaavia turvajalkineita kuormaajan kanssa työskenneltäessä.



- Hydraulikomponentteja käsiteltäessä käytä myös suojalaseja.

### Turvallinen työlaitteen asento, ennen työlaitteen lähelle menemistä:



Pysäytä työlaite aina turvallisen pysäytyksen mukaisesti ja aseta se turvalliseen asentoon ennen sen lähelle menemistä. Turvallinen asento estää laitteen tahattoman liikkumisen. Älä koskaan mene nostetun puomin tai työlaitteen osan alle. Huomaa, että kuormaajan puomi liikkuu alas myös moottorin ollessa sammutettuna. Turvallinen pysäytys:

- Laske puomi alas ja aseta työlaite täysin alas.
- Sammuta kuormaaja ja lukitse käsijarru.
- Vapauta hydraulijärjestelmän paine, liikuta kuormaajan hallintavipuja kaikkiin suuntiin.
- Estä laitteen tahaton käynnistäminen, poista virta-avain.

### Varmista, että kaikki suojat ovat paikallaan



Älä koskaan käynnistä leikkuria, mikäli kaikki suojat eivät ole paikallaan. Keräävä ruohonleikkuri 1200 on tarkoitettu käytettäväksi keräyskikkö kokonaan asennettuna, tai sivuheittotorven kanssa, tai bioleikkaussarjan kanssa. Kiinnittämättömien suojien vuoksi näkyville jäävät terät voivat heittää materiaalia hyvin suurella nopeudella, aiheuttaen vakavan vaaran käyttäjälle ja muille henkilöille jopa 30 metrin päässä.



## 4. Tekniset tiedot

**Taulukko 2 – Keräävä ruohonleikkuri I200 - Tekniset tiedot**

Tuotenumero	A21315	A21316
Työleveys:	1 200 mm	
Leikkuukorkeus:	25-100 mm	
Vetotapa:	Hydraulimoottori, suora-/hammashihnaveto	
Terät:	2 kpl, 615 mm, A33205	
Keräyssäiliö:	210 l	
Leikkuujätteen käsittely:	Keräävä Silppuava Sivuheitto*	
Tukipyörien ilmanpaine:	1,5 – 2 bar	
Suositteltu hydraulioöljyn virtaus:	28 l/min	28 l/min
Suurin hydraulien energian syöttö:	20 MPa (200 bar), 33 l/min	20 MPa (200 bar), 33 l/min
Soveltuvat Avant-kuormaajat	Katso Taulukko 1	

\*Sivuheittotorvi mukana vakiovarusteena

**HUOMAUTUS**

Valitse leikkuri, joka soveltuu yhteen käytössä olevan kuormaajan kanssa. Älä ylitä suurinta sallittua hydraulioöljyn virtausta tai painetta.

### 4.1 Varoitustarrat ja laitteen pääkomponentit

Seuraavassa on esitetty työlaitteen pääkomponentit, sekä tarrat ja merkinnät, joiden tulee löytyä laitteesta. Uusi varoitustarrat, mikäli ne ovat kuluneet epäselviksi tai irronneet kokonaan. Uusia tarroja saat jälleenmyyjäsi kautta tai kannessa mainittujen valmistajan yhteystietojen kautta.



Varoitustarrat sisältävät turvallisuuden kannalta tärkeää tietoa ja ne auttavat tunnistamaan ja muistamaan laitteeseen liittyviä vaaroja. Vaihda vaurioituneet tai irronneet varoitustarrat uusiin.



A46771



A46772



A46798



A46802



A46799\*

**Taulukko 3 – Tarrojen sijainnit ja varoitusviestit**

Tarra	Varoitusviesti
1 A46771	Lue käyttöohjeet ennen käyttöä.
2 A46772	Puristumisvaara - Älä mene nostetun työlaitteen alle. Pysy etäällä nostetusta laitteesta.
3 A46798	Voimansiirtolaitteen väliin takertumisen ja puristumisen vaara. Hihnavälitys, älä käytä ilman suojusta.
4 A46802	Varo leikkaavia teriä – Älä kurkota pyöriin komponentteihin, älä käytä laitetta, mikäli kaikki suojat eivät ole paikallaan.
5 A46799	Varo sinkoutuvia esineitä, pidä turvaväliä muihin henkilöihin (vähintään 2 m) *Sivuheittosuojassa, jos asennettu.

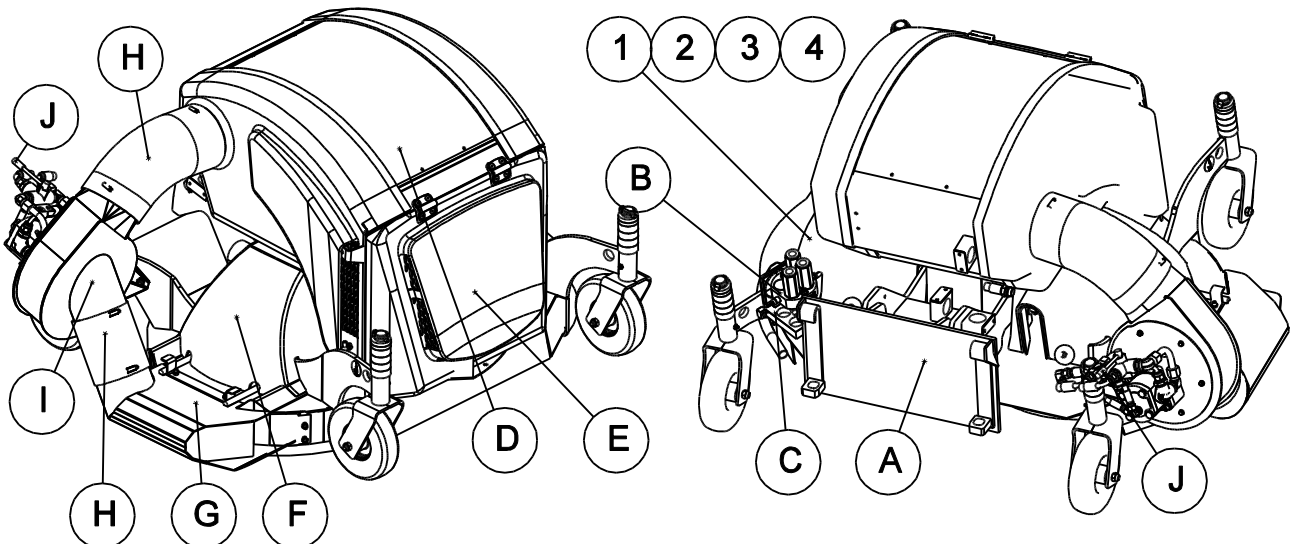
Avant Tecno Oy Ylötie 1 FIN-33470 YLÖJÄRVI	
TYPE	No.
kg	
l/min	
Max l/min,	MPa ( bar)
2014	Made in EU www.avanttecno.com

Työlaitteen tunnistuskilpi

**Taulukko 4 – Ruohonleikkurin pääkomponentit**

A	Pikakiinnityslevy ja kellunta-aisasto
B	Sarjapikaliitin (tai tavanomaiset pikaliittimet)
C	Sarjapikaliittimen teline
D	Keräyssäiliö
E	Keräyssäilön tyhjennyslukku

F	Suojakansi
G	Keräyssuulake
H	Kerääjän putket
I	Keräysimuri
J	Keräysimurin kytkentävipu



## 5. Ruohonleikkurin kiinnittäminen kuormaajaan

Työlaitteen kiinnittäminen kuormaajaan on helppoa ja nopeaa, mutta se on syytä tehdä huolella. Työlaite kiinnitetään kuormaajan puomiin pikakiinnityslevyn ja työlaitteen vastakappaleen avulla.

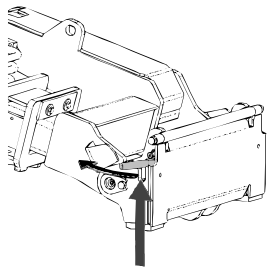
Jos työlaite ei ole lukkiutunut kuormaajaan, saattaa työlaite irrota kuormaajasta ja aiheuttaa vaaratilanteita. On tärkeää, että kuormaajalla ei ajeta, eikä puomia nosteta, kun työlaitetta ei ole lukittu. Vaaratilanteiden välttämiseksi noudata aina seuraavilla sivuilla kuvattuja työlaitteiden kiinnitysohjeita. Muista myös turvallisuusohjeet kappaleesta 3 ja kuormaajan ohjekirjassa esitetyt mahdolliset lisäohjeet. Työlaite kiinnitetään kuormaajaan seuraavasti:



Varmistu, että irrotettu työlaite pysyy paikallaan ja pystyssä. Pysy poissa kuormaajan ja työlaitteen väliseltä vaara-alueelta. Kiinnitä tai irrota työlaite vain tasaisella alustalla.

Älä koskaan nosta tai siirrä lukitsematonta työlaitetta.

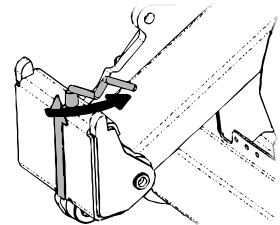
### 200-700 -sarjojen sekä R-sarjan kuormaajat:



#### Vaihe 1:

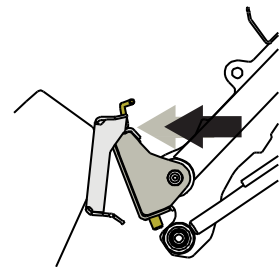
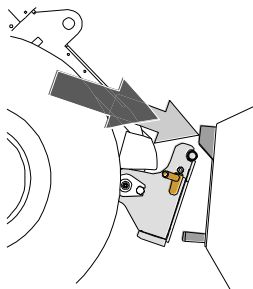
- Nosta pikakiinnityslevyn lukitustapit ylös ja käännä ne taakse hahloon siten, että ne lukittuvat yläasentoon.
- Mikäli kuormaaja on varustettu työlaitteen hydraulisella lukituksella, katso lukitussalpojen käyttöä koskevat tarkemmat ohjeet asianmukaisista ohjeista.
- Varmista, että hydrauliletkut tai sähköjohto eivät ole asennuksen tiellä.

### 200-sarjan kuormaajat loaders:



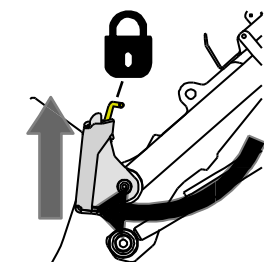
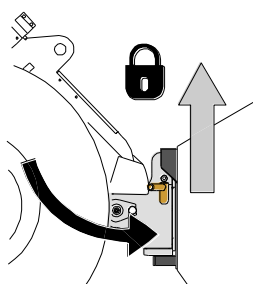
#### Vaihe 2:

- Käännä pikakiinnityslevyä hydrauliiikan avulla etuviistoon asentoon.
- Aja kuormaaja työlaitteeseen kiinni. Mikäli kuormaajassasi on teleskooppipuomi, voit käyttää sitä apuna.
- Kohdista kuormaajan puomin kiinnitystapit työlaitteen korvakkeiden alle.



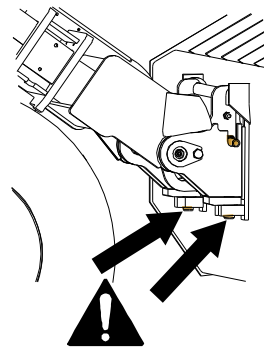
#### Vaihe 3:

- Nosta puomia hieman - vedä puomin ohjausvipua taaksepäin, jolloin työlaite nousee ilmaan.
- Käännä puomin ohjausvipua vasemmalle, jolloin pikakiinnityslevyn alaosa kääntyy kiinni työlaitteeseen.
- Lukitse lukitustapit käsin tai lukitse hydraulinen lukitus.
- **Varmista tappien lukittuminen aina.**

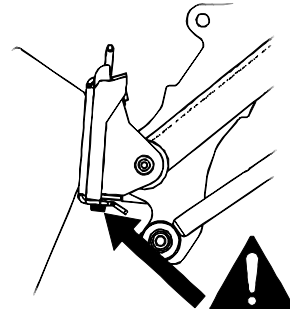




Työlaite, joka ei ole täysin lukittunut kuormaajaan voi kaatua puomin tai käyttäjän päälle, tai työlaite voi pudota kuormaajan alle ajon aikana johtaen kuormaajan hallinnan menettämiseen. Älä koskaan siirrä tai nosta työlaitetta, joka ei ole lukittu täysin.



**200-700 -sarjojen  
sekä R-sarjan  
kuormaajat:**



**200-sarjan  
kuormaajat**



Liiallinen lukitsemattoman työlaitteen kallistaminen tai nostaminen lisää työlaitteen kaatumisen riskiä. Älä käytä lukitustappien automaattista lukitusta työlaitteen ollessa nostettuna yli metrin korkeudelle. Mikäli lukitustapit eivät lukitu normaalisti pikakiinnityslevyä kallistettaessa, älä nosta tai kallista työlaitetta enempää. Laske työlaite maahan ja varmista lukitus käsin.

## 5.1 Hydrauliletkujen kiinnittäminen ja irrottaminen

Työlaitteen hydrauliletkut kytketään 300-700 –sarjojen kuormaajiin sarjapikaliittimellä. Mikäli haluat vaihtaa kuormaajan tai työlaitteen liittinten tyyppiä, ota yhteyttä Avant-jälleenmyyjäsi tai huoltoon ohjeita tai asennuspalvelua varten.



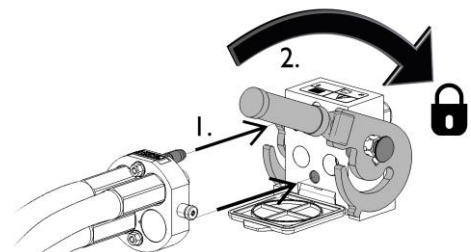
Älä koskaan kytke tai irrota pikaliittimiä tai muita hydraulikomponentteja työhydrauliikan käyttövivun ollessa lukittuna päälle tai järjestelmän ollessa paineellinen. Hydrauliletkujen kytkeminen tai irrottaminen järjestelmän ollessa paineenalaisena voi johtaa työlaitteen tahattomiin liikkeisiin tai vakavia vammoja aiheuttavaan korkeapaineiseen nestepurkaukseen. Noudata turvallista pysäyttämistä ennen hydrauliletkujen irrottamista.

### **HUOMAUTUS**

Pidä liittimet mahdollisimman puhtaina, käytä sekä työlaitteessa että kuormaajassa olevia liittimien suoja. Lika, jää ym. saattavat vaikeuttaa liittimien käyttöä huomattavasti. Älä jätä letkuja tai liittimiä roikkumaan maata vasten, aseta liitin työlaitteessa olevaan telineeseen.

### **Sarjapikaliittimen kytkeminen ja irrottaminen:**

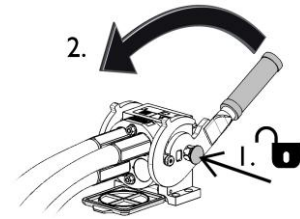
1. Kohdista työlaitteen liittimen kohdistustapit kuormaajan sarjapikaliittimen vastaavien reikien kanssa. Sarjapikaliittintä ei voida kytkeä, mikäli liitin on väärin päin. Sarjapikaliittimen kytkeminen ja irrottaminen:
2. Liitä ja lukitse sarjapikaliitin kääntämällä lukitusvipua kuormaajaa kohti.



Vivun tulisi liikkua helposti aina lukitusasentoonsa asti. Mikäli vipu ei liiku kevyesti, tarkista liittinten kohdistus ja asento sekä puhdista liittimet. Lisäksi sammuta kuormaajan moottori ja vapauta hydraulijärjestelmän paine.

### Sarjapikaliitintä irrotettaessa :

1. Kytke kuormaajan työhydrauliikka pois käytöstä.
2. Pidä sarjapikaliittimen sivussa oleva lukituksen avauspainike painettuna ja käännä vipua irrottaakseen liittimet.



### Tavanomaisten pikaliitinten käyttäminen

(vaihtoehtoinen kytkentätapa joihinkin kuormaajamalleihin):

Ennen kuin liität pikaliittimiä toisiinsa tai irrotat niitä, on hydraulijärjestelmän paine vapautettava. Pikaliittimet eivät kytkeydy helposti, mikäli hydraulijärjestelmässä on painetta.



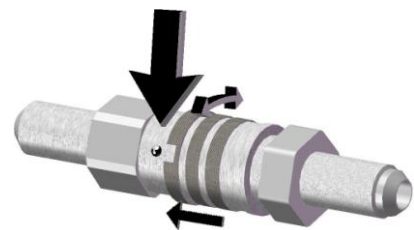
### HUOMAUTUS

Varmista, että kaikki pikaliittimet ovat kiinnittyneet kunnolla. Muutoin työlaitteen hydraulimoottori voi vaurioitua.

Liittimet kiinnitetään ja irrotetaan toisistaan naarasliittimen päässä olevaa kaulusta siirtämällä. Letkut tulee liittää kuormaajaan siten, että värillisellä suojakorkilla merkitty letku kytetään vastaavaan kuormaajan liittimeen. Huomaa, että kuormaajan ja työlaitteen suojatulpat voidaan käytön aikana kiinnittää toisiinsa, jolloin ne keräävät vähemmän likaa. Kun tavanomaisia pikaliittimiä irrotetaan, vapautuu pieni määrä öljyä. Käytä suojakäsineitä ja pidä puhdistusliina saatavilla pitääksesi laitteet puhtaina.

### 200-sarjan kuormaajien liittimet:

200-sarjan koneessa letkun kiinnittäminen onnistuu työntämällä liitin vastakappaleeseensa. 200-sarjan kuormaajan hydraulikan pikaliittimiä kiinnitettäessä ja irrotettaessa tulee kiinnittää huomiota niissä olevaan lukitukseen. Naarasliittimien kauluksessa on pieni ura, ja kauluksen lähetyvillä pieni kuula. Jotta liittimet voidaan irrottaa tai kiinnittää, tulee uran ja kuulan olla kohdakkain. Lukitus estää naaras- ja urosliittintä irtoamasta toisistaan vahingossa työlaitteen liikuessa. Liitin saattaa myös pyörähtää vahingossa lukitusasentoon, jolloin liittimiä ei voi kytkeä tai ne eivät irtoa toisistaan.



### Letkujen irrottaminen:

Ennen hydrauliletkujen irrottamista laske työlaite tukevalle ja tasaiselle alustalle. Vapauta kuormaajan työhydrauliikan käyttövipu keskiasentoonsa.

### HUOMAUTUS

Irrottaessasi työlaitetta irrota aina ensin hydraulikkaliittimet ennen pikalukituksen avaamista letkuvaurion ja sitä mahdollisesti seuraavan öljyroiskeen välttämiseksi. Laita liittimien suojatulpat paikalleen estääksesi lian joutumista hydraulijärjestelmään.

### Hydrauliikan jäännöspaineen vapauttaminen:

Mikäli työlaitteen hydraulijärjestelmään jää painetta, on hydraulikkaliittimet usein mahdollista irrottaa, mutta uudelleen kiinnittäminen hankaloituu huomattavasti. Mikäli liittimet eivät kytkeydy helposti, on pikaliittimille aiheutuva paine vapautettava liikuttamalla kuormaajan työhydrauliikan hallintavipua moottorin ollessa sammutettuna. Varmistaaksesi, ettei työlaitteen hydraulijärjestelmään jää painetta, sammuta kuormaajan moottori ja liikuta työhydrauliikan hallintavipua ennen kuin irrotat hydrauliletkut.

## 5.2 Varastointi

Irrota ja varastoi työaite tasaisella alustalla, mutta vältä jättämästä työlaitetta suoraan maata vasten. Aseta alle esimerkiksi kuormalava tai puukappaleet. Paras varastointipaikka on sateelta suoralta auringonpaisteelta, jää ääriämpötiloilta suojattu alue. Varmista, että työlaitteen tahaton liikkuminen varastoinnin aikana on estetty ja älä koskaan nouse laitteen päälle.



Varmista, että työlaitteen tahaton liikkuminen varastoinnin aikana on estetty. Käytä tarvittaessa esimerkiksi puukappaleita varmistamaan riittävä tuenta.

Puhdista leikkuri ja erityisesti leikkuupöytä huolellisesti ennen talvivarastointia, poistaen kaikki leikkuujätteet. Paikkaa irronnut maalipinta ja voitele voitelupisteet ruostevaurioiden estämiseksi.

## 6. Käyttö

Tarkista, että kuormaaja ja työlaite ovat kunnossa, ja että kaikki esteet on poistettu laitteen toiminta-alueelta ennen työn aloittamista. Työlaitteen ja käyttöympäristön tarkastaminen ennen käyttöä kuuluvat turvallisuuden ja parhaan mahdollisen työskentelytuloksen varmistamiseen.

### 6.1 Tarkistukset ennen käyttöä



Tarkista ennen ruohonleikkurin käyttöä, että se on kunnossa, ja että kaikki suojat ovat paikallaan.

#### HUOMAUTUS

Tarkasta ruohonleikkurin toiminta ja terien vapaa pyöriminen ennen jokaista käyttökertaa. Tarkista, että terien ympärille ei ole kiertynyt esim. narua, ja että kellunta-aisasto pääsee liikkumaan tarkoitetulla tavalla.

- Poista tai merkitse näkyvästi ennen työn aloittamista kaikki työalueella olevat esteet, kuten kivet, roskat, suuret kannot tai oksat. Tarkasta alue mahdollisten huonosti näkyvien ojien, kaivojen tai muiden vaarallisten kohtien varalta. Muista, että pitkä ruoho voi peittää vaarallisia esteitä tai kuoppia.
- Säädä ja lukitse leikkurin kaikki neljä pyörää samalle korkeudelle.
- Tarkista, että keräyssäiliö on tyhjä, luukku kokonaan suljettu, ja että kerääjän putken tai imuri eivät ole tukkeutuneet tai vaurioituneet.
- Tarkista keräysimurin venttiilin asento; varmista, että se on joko täysin avatussa tai suljetussa asennossa.
- Varmista, että konetta käytettäessä muut henkilöt ovat turvallisen etäisyyden päässä. Älä päästä ketään puomin vaara-alueelle tai suoraan kuormaajan eteen. Varmista myös, että kuormaajalla peruuttaminen on turvallista. Älä oleta, että muut henkilöt pysyvät viimeksi havaitulla paikalla, erityisesti lapset ovat usein kiinnostuneita liikkuvasta koneesta.
- Tarkasta työlaitteen ja kuormaajan yleiskunto sekä tarkista hydraulijärjestelmän esiintymisen. Työlaitetta ei tule käyttää, mikäli työlaitteen tai kuormaajan hydraulijärjestelmässä on vika. Katso kunnossapitoa koskevat ohjeet luvusta 7.
- Käytä työlaitetta ja kuormaajan hallintalaitteita vain kuljettajan paikalla istuen. Varmista, että kuormaajaa ja työlaitetta käytetään turvallisella ja tarkoitetulla tavalla. Älä anna lasten käyttää laitetta.
- Älä koskaan käytä konetta alkoholin, huumaavien aineiden tai väsymystä aiheuttavien tai arviointikykyä heikentävien lääkkeiden vaikutuksen alaisena, tai jos muuten kyky käyttää konetta on heikentynyt.
- Muista terveelliset työskentelytavat ja vältä turhaa kuormaajasta nousemista.

#### HUOMAUTUS

Puhdista kuormaajan öljynjäähdyttimen kenno säännöllisesti, katso tarkemmat ohjeet kuormaajan ohjekirjasta. Ylikuumeneva öljy heikentää tehoa ja vaikuttaa sekä työlaitteen että kuormaajan hydraulikomponenttien kestoikään.

## 6.2 Ruohonleikkurin käyttö

Ruohonleikkuri käynnistetään kääntämällä kuormaajan työhydrauliikan käyttövipu lukkoasentoon. Leikkuri pysäytetään vapauttamalla vipu. Mikäli tavanomaisia pikaliittimiä käytettäessä hydraulikkaletkut on kytketty väärin päin, ei ruohonleikkuri lähde pyörimään; vaihda tarvittaessa paineletkujen paikkaa.

### HUOMAUTUS

On tärkeää, että leikkurin kellunta asetetaan seuraavalla sivulla esitetyn mukaisesti. Muutoin terät eivät pyöri tai leikkuri ei seuraa maanpintaa.

- Säädä kuormaajan moottorin pyörintänopeus niin, että kuormaajan työhydrauliikan tuotto on leikkurille suositellun mukainen. Liian vähäinen virtaus pyörittää teriä liian hitaasti hyvää leikkaustulosta varten. Liian suuri virtaus kuitenkin aiheuttaa tarpeetonta melua ja tärinää ja voi vaurioittaa leikkuria. Tyypillisesti tulisi käyttää vain kuormaajan työhydrauliikan yhden pumpun asetusta (kuormaajissa, joissa on työhydrauliikan pumppujen valintavipu).
- Sovita ajonopeus leikkuukorkeuden, nurmikon tyypin, ja muiden käyttöolosuhteiden mukaisesti varmistaaksesi hyvän lopputuloksen. Tarkkaile leikkurin kuormittumista ja pyörintänopeutta kuuntelemalla muutoksia sen äänessä.
- Vältä leikkaamasta märkää nurmea. Märkä tai tiivis ruoho voi tarttua leikkuupöytään, heikentäen leikkurin toimintaa.
- Pidä terät hyväkuntoisina ja pidä leikkuri puhtaana. Terävät terät tehostavat leikkuuta ja parantavat leikkauksen jälkeä.
- Vältä leikkaamasta liikaa yhdellä ajokerralla. Yleensä ei tulisi leikata enempää kuin kolmasosa ruohon pituudesta kerralla. Pitkä ruoho voi vaatia useamman ajokerran vähentäen välillä leikkuukorkeutta.
- Peruuttaessa leikkaaminen ei ole suositeltavaa kuormaajan renkaiden painaessa nurmea juuri ennen leikkausta.



Ruohonleikkuri voi singota kiviä, maata tai muuta materiaalia suurella nopeudella, myös silppuavassa tai keräävässä asetuksessa. Pidä turvallinen etäisyys muihin henkilöihin ja pysäytä leikkuri, kun maassa on kiviä tai muita esineitä. Älä koskaan aja niin, että sivuheittotorvi (leikkuri sivuheittoasetuksessa) on suunnattu kohti ihmisiä tai eläimiä, tai kohti muuta vahingoittuvaa, kuten rakennuksia tai ajoneuvoja.



Pidä katse aina kuormaajan kulkusuuntaan. Varmistu ennen peruuttamista, että muut henkilöt, erityisesti lapset, ovat turvallisen etäisyyden päässä välttääksesi päälleajon.



Vahvan leikkurin käyttäminen vaatii käyttäjältä täyden huomion. Älä käytä ajon aikana mobiililaitteita tai tee muuta, joka vie huomiota pois ajamisesta.

### HUOMAUTUS

Pysäytä leikkuri välittömästi, jos siitä kuuluu epätavallinen ääni, se tärisee voimakkaasti, tai jos terät eivät pyöri. Selvitä syy ennen käytön jatkamista.



## 6.2.1 Käyttö epätasaisella alustalla

Kaltevilla tai epätasaisilla alustoilla liikuttaessa tarvitaan erityistä huolellisuutta. Aja hitaasti kaltevalla tai liukkaalla alustalla, ja vältä äkillisiä käännöksiä tai nopeuden muutoksia. Käytä kuormaajan hallintalaitteita varovaisilla ja rauhallisilla liikkeillä. Varo kuoppia, ojaia tai muita esteitä, joihin osuminen voi johtaa koneen kaatumiseen.

Suurinta nostokykyä ei voida saavuttaa kaltevalla alustalla. Sivuttain kaltevalla alustalla kuormaa ei tule nostaa korkealle. Koneen runko-ohjaus tulisi pitää suorassa, kun käsitellään raskasta kuormaa; kääntäminen nostotyön aikana vaikuttaa kuormaajan tasapainoon ja voi johtaa koneen kaatumiseen.

Aja rinteissä suoraan rinnettä ylös tai alas, ei poikittain. Vältä pysähtymistä ja liikkeellelähtöä jyrkässä mäessä. Ole erityisen varovainen mäessä kääntyessä.

Jos renkaat luistavat, pysäytä leikkuri ja jatka hitaasti suoraan rinnettä alas. Älä leikkaa lähellä jyrkänteitä, kuoppia tai kaivantoja. Kuormaaja voi kaatua, jos kuormaajan pyörä joutuu ojan tai jyrkänteen päälle, tai jos kaivanto peittää lähellä ajettaessa.

## 6.3 Kellunta

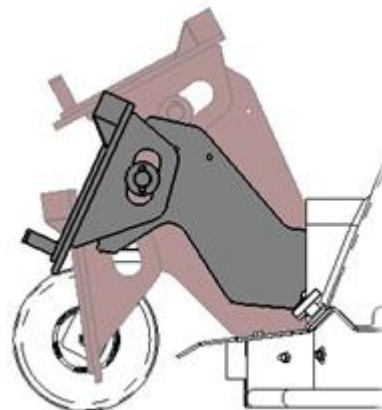
Leikkuri on varustettu mekaanisella kellunnalla, joka mahdollistaa sen, että leikkurilla voidaan leikata tehokkaasti epätasaisella alustalla. Kellunnalla tarkoitetaan aisoja, jotka sallivat leikkurin liikkumisen alustan mukaan liikuttamatta kuormaajan puomia.

### Kellunnan oikea alkuasetus:

Kellunta säädetään käyttämällä kuormaajan puomin hallintavipua kuljettajan paikalta, kun leikkaaminen voidaan aloittaa.

- Aseta kuormaajan puomi ja kiinnityslevy asentoon, jossa liikkuvat kellunnan osat ovat noin puolivälissä niiden ääriasentoja.
- Viereisen kuvan keskimäinen asento esittää oikean aloitusasennon.

Kellunnan toiminta on hyvin riippuvainen oikeasta asennosta. Jos kellunta-aisasto on asetettu liian korkealle, nousee leikkuri helposti irti maasta. Kun se on asetettu liian alas, painaa kuormaaja leikkuria liikaa ja kuormaajan etupyörät voivat nousta irti maasta.



### HUOMAUTUS

Säädettäessä kelluntaa oikeaan asentoon on varottava painamasta leikkuria voimakkaasti maata vasten, jotta leikkuri ei mahdollisesti vaurioidu. Käytä kuormaajan hallintalaitteita varovasti.

## 6.4 Leikkuukorkeuden säätö

Ruohonleikkurin leikkuukorkeutta voidaan säätää kannatinpyörien pystyakseleilla olevien muoviholkkien avulla. Säätämisen aikana leikkuria ei tarvitse irrottaa. Korkeus säädetään seuraavasti:

1. Nosta leikkuria kuormaajalla hieman irti maasta ja sammuta moottori.
2. Avaa ja poista sokka kannatinpyörän pystyakselilta. Vedä kannatinpyörä pois pidikkeestä.
3. Siirrä muoviholkkeja kannatinraudan yläpuolelta alapuolelle tai päinvastoin, riippuen siitä haluatko nostaa vai laskea leikkuria.
4. Työnnä akseli takaisin kannatinraudan läpi ja kiinnitä sokka takaisin paikoilleen.
5. Toista vaiheet 2-4 kaikkien pyörien kohdalla. Varmista lopuksi, että kaikkien kannatinrautojen päällä on yhtä monta samankokoista muoviholkkia.



### HUOMAUTUS

Muoviholkkeja on kahta eri paksuutta (10 mm ja 20 mm) tarkempaan leikkuukorkeuden säätöön. Säädä kaikki neljä pyörää samalle korkeudelle.

## 6.5 Leikkuujätteen käsittely - leikkurin toimintatilat

Keräävä ruohonleikkuri 1200 voidaan asettaa eri käyttötiloihin, jos kerääjään ei tarvita, tai ruoho on liian pitkä eikä kerääny siististi.

Keräävä toiminto vaatii eniten tehoa kuormaajalta, ja joissain tapauksissa muut käyttötavat voivat sopia paremmin käyttöön. Vaihtoehtoiset toimintatilat ovat usein käytännöllisiä erityisesti suurilla alueilla, sillä ne mahdollistavat suuremman ajonopeuden ja pidemmän ruohon leikkaamisen.

Käyttötila	Kuinka käytetään
Keräävä	Vakioasetus, kerääjä käytössä
Silppuava	Kerääjä kytketty pois
Sivulle heittävä	Sivuheittotorvi on asennettava ja keräysimuri poistettava sekä sen hydrauliletkut tulpattava.



Jos halutaan käyttää leikkuria sivulleheittäväenä, on sivuheittotorvi asennettava, ja keräyssuulake, imuri ja putket irrotettava leikkurista, ja imurin hydrauliletkut on tulpattava.

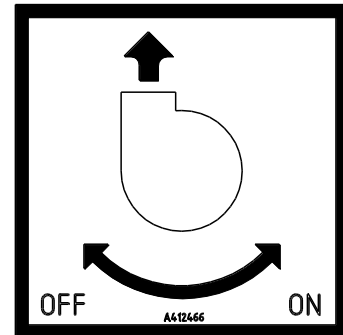


Keräysyksikön poistaminen pysyvästi on jätettävä kokeneelle asentajalle. Jos leikkuri halutaan muuttaa tavanomaiseksi ilman kerääjää varustetuksi leikkuriksi, ota yhteyttä Avant-huoltoon.

## Keräävä asetus (vakiotila):

Keräävä toiminto on käytössä aina kerääjän ollessa kiinnitettynä ja kerääjän hallintavivun ollessa käännetty on-asentoon viereisen kuvan mukaisesti.

Katso myös luvussa Kerääjä olevat ohjeet.

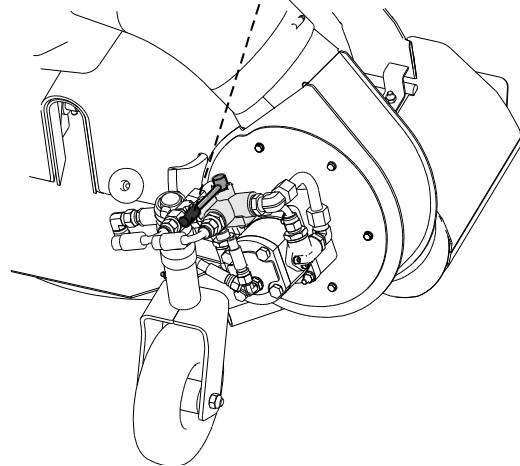


## Silppuava (kerääjä kytketty pois):

Tämä bioleikkaava toiminto mahdollistaa leikkuujätteen jättämisen nurmelle, kun nurmikko ajetaan riittävän usein. Silppuava toiminto toimii parhaiten kuivalla nurmella, kun ei nurmea ei lyhennetä liian paljon kerralla.

Tämä pika-asetus silppuavan toiminnon käyttämiseksi soveltuu hyvin satunnaiseen käyttöön, kun kerääjää ei tarvita.

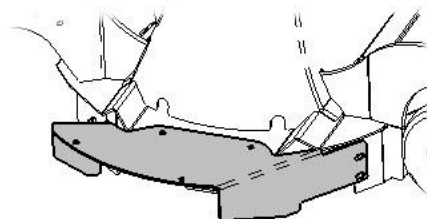
Silppuava toiminta kytketään kääntämällä imurin vipu täysin off-asentoon.



## Sivulle heittävä (asennettavissa):

Tarvittaessa leikkuriin voidaan asentaa sivuheittotorvi. Sivuheitto vaatii vähemmän tehoa kuin silppuava, joten se on käytännöllinen erityisesti isommilla alueilla, sillä se mahdollistaa pidemmän ruohon leikkaamisen suuremmalla ajonopeudella.

Sivulleheittävää toimintaa varten on kiinnitettävä viereisessä kuvassa esitetty sivuheittotorvi.



Älä käytä ruohonleikkuria, mikäli joko sivuheittosuoja tai bioleikkaussarjaa ei ole kiinnitettynä. Varmista, että kaikki kiinnitysruuvit on kiristetty. Varmista, että leikkuri on tuettu kunnolla asennustöiden aikana, noudata turvallisen pysäytyksen ohjetta.



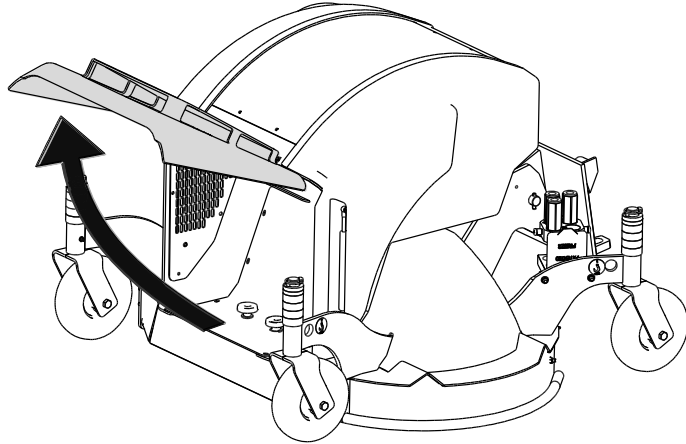
Käytettäessä Keräävä ruohonleikkuri 1200:a sivulleheittävä on sivuheittotorven oltava kiinnitettynä ja keräysimurin on oltava irrotettu. Keräysimurin hydrauliletkut on tulpattava. Vain hydraulijärjestelmien asennuksiin perehtyneen henkilön tulisi muuttaa leikkuri sivulleheittäväksi.

## 6.6 Keräyssäiliön tyhjentäminen

Tarkkaile säiliön täyttymistä leikkuun aikana, ja kun säiliö on täyttymässä, pysäytä leikkuri imurin tukkeutumisen estämiseksi. Aja tyhjäyspaikalle ja avaa tyhjennysluukku.

Säiliö tyhjennetään edessä olevan luukun kautta.

Avaa luukku alareunasta vetämällä.



Säiliön tyhjentämiseksi nosta leikkuria ja kallista sitä varovasti eteenpäin. Leikkuujäte pakkautuu usein tiiviksi leikkuun aikana, joten säiliö tyhjenee nopeasti kuivalla säälä. Jos säiliöön jää ruohoa, laske leikkuri alas, sammuta kuormaaja ja poista jäänteet käsin. Älä aja kuormaajalla luukun ollessa auki, äläkä heiluta leikkuria voimakkaasti



Älä kurkota nostetun leikkurin säiliöön, leikkuri voi liikkua yllättäen kellunnan mahdollistaman liikkeen vuoksi. Laske laite maahan noudattaen turvallista pysäytystä.

### HUOMAUTUS

Helpottaaksesi leikkurin puhtaanapitoa tyhjennä säiliö mahdollisimman pian käytön jälkeen.

## 6.7 Tukoksen poistaminen

On epätodennäköistä, että leikkuupöytä tukkeutuu tavallisessa käytössä. Kutienkin leikattaessa märkää ruohoa tai ajettaessa liian suurella nopeudella, voi leikkuri tai sivuheittotorvi tukkeutua. Jos leikkuri tukkeutuu, tarkista ja puhdista leikkuupöytä.



Pysäytä leikkuri aina turvallisen pysäytyksen mukaisesti ennen sen lähelle menemistä. Älä koskaan käsittele leikkuria, jos terät voivat käynnistyä tai leikkuri voi liikkua.



Varmistaaksesi, että terät eivät pyöri, irrota sarjapikaliitin (tai tavanomaiset pikaliittimet) ennen leikkurin käsittelyä.

## 6.8 Kerääjän puhdistaminen

### HUOMAUTUS

Kerääjän suulakkeen ja imurin puhdistaminen on tärkeää niiden sujuvan toiminnan varmistamiseksi. Jos suulake on likainen, voi ruoho alkaa tarttua siihen helposti, mikä lopulta johtaa imurin tukkeutumiseen. Lisäksi likainen imurin siivikko menee epätasapainoon, joka voi vaurioittaa imurin moottoria, joten puhdista imuri huolellisesti ja säännöllisesti.



Irtikytke hydrauliletkut ennen imurin putkien irrottamista tai imurin puhaltimen käsittelyä.

- Keräyssuulake on saranoitu ja jousen varassa, suulake voidaan kallistaa ylös nopeaa puhdistusta varten.
- Imurin siivikon puhdistamiseksi irrota ensin kerääjän putket ja pudista kaikki siivet yksitellen kääntämällä siivikkoa käsin.
- Tarkista kerääjän putket ja pidä myös ne puhtaana. Vaurioituneet putket heikentävät kerääjän toimintaa.
- Jos imurin siivikko on epätasapainossa huolellisen puhdistuksen jälkeenkin, se voi olla vaurioitunut. Vaurioitunut siivikko tulee vaihtaa uuteen moottorin vaurioitumisen estämiseksi. Ota yhteyttä Avant-huoltoosi.

## 7. Kunnossapito ja huolto

Työlaite on suunniteltu mahdollisimman huoltovapaaksi. Työlaitteen jatkuvaan kunnossapitoon kuuluvat puhdistus, kunnan tarkkailu ja säännöllinen laitteen voitelu. Liikkuvien osien aiheuttaman puristusvaaran vuoksi kaikki huoltotyöt tulee tehdä vasta, kun liikkuvat osat on laskettu täysin ala-asentoonsa ja työlaite on asetettu tukevasti maata vasten.



Varmista laitteen riittävä tuenta kaikkien huoltotöiden aikana. Älä koskaan mene nostetun työlaitteen alle. Kuormaajan puomi voi liikkua alas vaikka moottori olisi sammutettu. Kaikki huoltotyöt tulee suorittaa vasta, kun työlaite on laskettu alas turvalliseen asentoon.

### 7.1 Hydraulikomponenttien tarkastaminen

Tarkasta hydrauliletkut ja -komponentit kuormaajan ollessa sammutettuna ja paine vapautettuna. Älä käytä laitetta, mikäli olet havainnut vian työlaitteen tai kuormaajan hydraulijärjestelmässä. Vuotava hydraulineeste voi aiheuttaa palovammoja tai läpäistä ihon ja aiheuttaa vakavia vammoja. Hakeudu välittömästi lääkäriin, jos hydraulineeste läpäisee ihon. Pese hydraulioöljyn kanssa kosketuksiin joutunut kehonosa huolellisesti veden ja saippuan kanssa. Neste on myös ympäristölle haitallista ja ympäristöön vuotaminen on estettävä. Korjaa kaikki vuodot heti havaitsemisen jälkeen, sillä pieni vuoto voi nopeasti muuttua suureksi. Käytä laitetta vain hydraulioöljyllä, joka on hyväksytty Avant kuormaajien kanssa käytettäväksi.



Älä käsittele paineenalaista hydraulijärjestelmää, sillä liitin voi rikkoutua ja vapautuva öljy voi aiheuttaa vakavia vammoja. Laitteen äkillinen liike voi johtaa työlaitteen väliin puristumiseen. Älä käytä laitetta, mikäli olet havainnut vian hydraulijärjestelmässä.



Tarkasta letkut halkeamien ja kulumisen varalta. Mikäli vuotamisesta on merkkejä, käytä epäillyn vuodon alueella pahvinpalaa komponentin tarkastamiseksi. Älä käytä käsiä vuotojen etsimiseen. Tarkkaile letkujen kulumista ja lopeta käyttö, mikäli jonkin letkun pintakerros on kulunut pois. Tarkista letkujen reititys, säädä letkukiinnikkeitä tarpeen mukaan letkujen hiertymisen estämiseksi. Hydrauliletkujen käyttöikä on rajallinen. Käyttöolosuhteista riippuen hydrauliletkut on tarkastettava huolellisesti viimeistään 3-5 vuoden käytön jälkeen, ja letkujen kunnosta riippuen ne on vaihdettava uusiin.

Mikäli havaitset jonkin poikkeaman, on vaurioitunut letku tai komponentti vaihdettava uuteen, ja laitteen käyttö on lopetettava, kunnes vika on korjattu. Varaosia saat AVANT jälleenmyyjäsi kautta, suoraan valmistajalta tai lähimmästä AVANT-sopimushuollosta. Jätä korjaustyö ammattilaisen tehtäväksi, mikäli sinulla ei ole riittävästi koulutusta, tietoa ja kokemusta hydraulikka-asennusten tekemisestä ja siitä, kuinka huolto tehdään turvallisesti.

## 7.2 Puhdistus ja voitelu

Kuivunut ruoho voi alkaa kertyä leikkuriin, heikentäen sen toimintaa, ja sen vuoksi leikkuri tulisi puhdistaa leikkujätteistä jokaisen käytön jälkeen. Leikkuupöytä tulisi puhdistaa vain mekaanisesti laakereiden vaurioitumisen välttämiseksi. Pysäytä leikkuri ja irrota hydrauliliittimet, ja poista tarttunut ruoho kepin tai harjan avulla. Jos käytetään painepesuria, on varottava hydraulikomponentteja ja laakereita.

### HUOMAUTUS

Leikkuri voidaan puhdistaa painepesurilla vain, jos käytetään alhaista painetta vältetään laakereihin ja hydraulikomponentteihin suihkuttaminen. Laakerit voivat vaurioitua jos niitä suihkutetaan korkealla paineella.

Keräävä ruohonleikkuri 1200:ssa on voitelupisteet tukipyörien pystyakseleissa. Lisää pieni määrä voiteluainetta 1-3 kertaa vuodessa. Puhdista nipan pää ennen voitelua ja lisää vain vähän rasvaa kerrallaan. Kaikki voitelunipat ovat tavallisia R1/8" voitelunippoja, vaihda vaurioituneet uusiin. Leikkurin laakerit ovat huoltovapaat, eikä niissä ole voitelunippaa. Kellunta-aisasto ei tavallisesti tarvitse voitelua, mutta jos tarpeen, öljyä kellunnan nivelet.

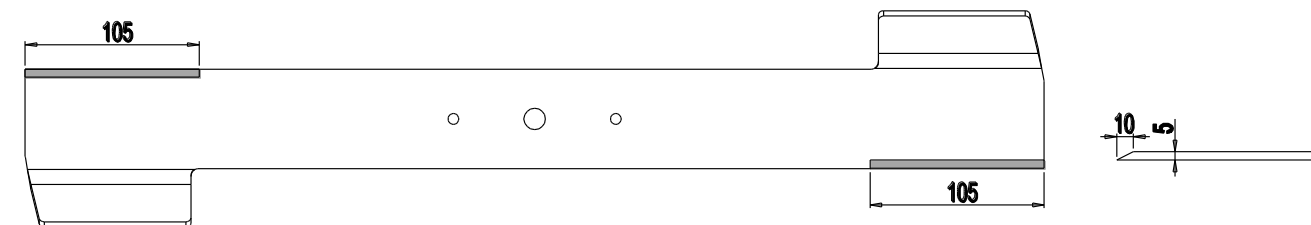
## 7.3 Terien teroittaminen ja vaihtaminen

Terät kuluvat tavallisessa käytössä ja niiden kunto tulee tarkistaa vähintään muutaman käyttökerran välein. Kun leikkuupöytä on puhdas, mm. seuraavat merkit viittaavat tylsyneisiin tai vaurioituneisiin teriin:

- Heikentynyt leikkuujäljen laatu, epätasainen leikkaus, revitty nurmi, tai leikkuun jälkeen kellertävä nurmi
- Heikentynyt suorituskyky / lisääntynyt tehontarve
- Lisääntynyt värinä tai melu

Tasaisesti kuluneet terät voidaan teroittaa, mutta jos terissä on syviä lovia, lohkeamia, kiveniskelmiä ym., on terät syytä vaihtaa kokonaan uusiin. Tasapainon säilyttämiseksi teroita kaikkia teräpintoja samalla tavalla.

Älä teroita terää veitsenteräväksi, sillä tällöin terä kuluu hyvin nopeasti. Huomioi, että teroitettaessa terän lämpötilan tulisi pysyä mahdollisimman alhaisena. Liika kuumentaminen heikentää teräksen lujuusominaisuuksia ja kulutuskestävyyttä. Tarkasta terien tasapaino teroituksen jälkeen. Käytä ruohonleikkurissa vain alkuperäistä täysin vastaavia teriä; käytä alkuperäisiä varaosia. Huomaa alla olevassa kuvassa esitetty terien teroitusalueen pituus.



Terä A33205

### HUOMAUTUS

Mikäli terissä on suuria lovia tai halkeamia, tai jos ne ovat kuluneet liikaa tai epätasaisesti, tulee kaikki terät vaihtaa. Kaikki terät tulee teroittaa tai vaihtaa samalla kertaa.

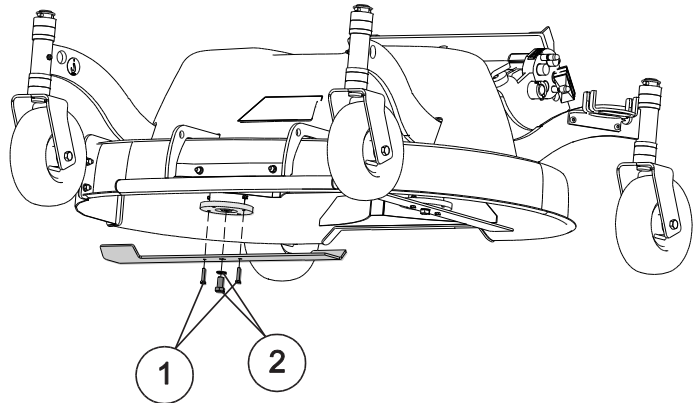


Käytä aina hyvin suojaavia käsineitä käsitellessäsi teriä. Varmista leikkurin kunnollinen tuenta tarkastuksen ja terien vaihdon aikana.

### 7.3.1 Terien kiinnitys

Terät on kiinnitetty keskipultin lisäksi kahdella murtopultilla. Leikkurin terien ja laakereiden suojaamiseksi murtopultit katkeavat tai taipuvat, kun terät osuvat kvoalla voimalla esteeseen. Murtopultit tulee vaihtaa uusiin, kun niiden muoto on muuttunut alkuperäisestä.

1. Kaksi murtopulttia, tavanomaiset luokan 8.8 M6x25 ruuvit nyloc-lukkomuttereilla kiinnitettyinä.
2. Keskipultti lukitusaluslevyllä. Kiinnitettäessä teriä takaisin leikkuriin tulee keskipultin alle asettaa lukitusaluslevy.

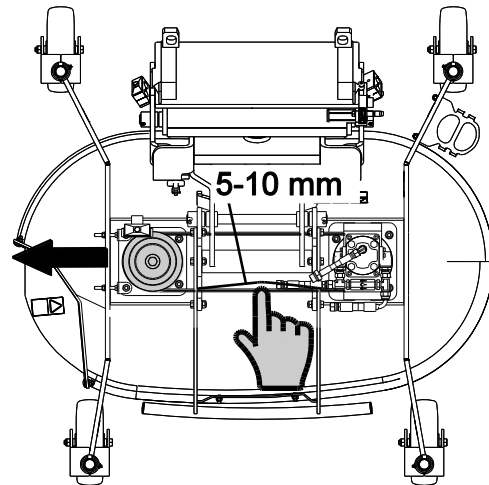


### 7.4 Hihnan tarkistus ja säätö

Hihnan kireys ja kunto tulee tarkastaa vähintään jokaisen leikkuukauden aluksi, ja käyttömäärästä riippuen muutaman kerran kauden aikana. Löysällä oleva hihna ei välttämättä näy käyttäjälle, mutta äkillinen luisto tai katkeaminen voi johtaa vaaratilanteeseen tai leikkurin ja sen terien vaurioitumiseen.

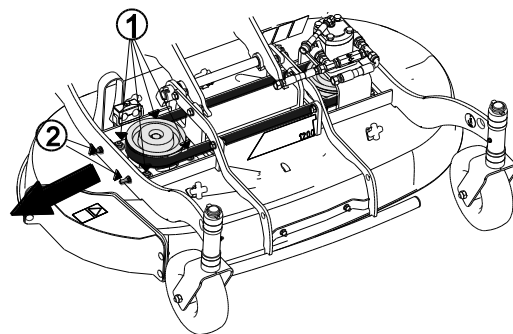
Hihnan kunnan tarkistamiseksi irrota ensin leikkurin päällä oleva suoja.

- Paina hihnaa vaakatasossa sen pisimmältä matkalta hihnapyörien välistä 50-80 N voimalla. Tämä vastaa noin 5-8 kg painoa.
- Hihnan tulisi liikkua n. 5-10 mm, kun voima kohdistetaan vaakasuorassa. Tarkista oikea kireys, ja ettei hihnan ole liian kireällä.
- Tarkasta hihnan kunto silmämääräisesti. Jos hihna on selkeästi kulunut tai siitä on irronnut materiaalia, hihna on vaihdettava uuteen.



Tarvittaessa hihnan kireys säädetään siirtämällä toista hihnapyörää.

1. Löysää neljää hihnapyörän alustaa kannattelevaa ruuvia.
2. Kiristä ruuveja 2, kunnes hihna on kiristetty oikein.
3. Kiristä hihnapyörän alustan neljä ruuvia. Tarkasta hihnan kireys kiristämisen jälkeen uudestaan.
4. Asenna suoja takaisin leikkuriin.





**HUOMAUTUS**

Tarkista terien tahdistus kiristyksen jälkeen ja kiinnitä kaikki suojat ennen leikkurin käyttöä.

## 7.5 Terien tahdistuksen tarkastaminen

Kaksiteräisissä leikkureissa terien pyörintäradat kulkevat osittain päällekkäin. On tärkeää, että terät on tahdistettu oikein, muuten terät osuvat toisiinsa. Terät on tahdistettu valmiiksi tehtaalla, mutta jos leikkurilla ajetaan esimerkiksi suureen kiveen tai esteeseen, tulee tahdistus tarkastaa ja tarvittaessa säätää.

**HUOMAUTUS**

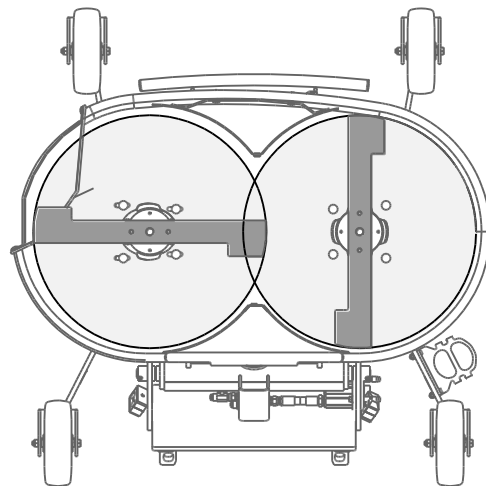
Jos leikkurista kuuluu leikatessa tasainen kilisevä ääni, on tahdistus syytä tarkastaa välittömästi.

**HUOMAUTUS**

Hihan kireyden pitäminen oikeana vähentää terien väärän asennon mahdollisuutta.

**Terien tahdistus:**

1. Nosta leikkuria hieman irti maasta ja sammuta kuormaaja. Noudata turvallista pysäytystä.
2. Pyöritä teriä käsin. Aseta toinen teristä pystysuoraan asentoon, jolloin toisen tulisi olla kohtisuorassa siihen nähden, viereisen kuvan mukaisesti.
3. Jos terät eivät ole kohtisuorassa toisiinsa nähden, tulee tahdistus säätää löysäämällä ensin hihnaa edellisessä luvussa esitetyllä tavalla.



## 8. Takuuehdot

---

Avant Tecno Oy myöntää valmistamalleen työlaitteelle vuoden (12 kk) takuun ostopäivästä lukien.

### **Takuun puitteissa korvataan korjauskustannukset seuraavasti:**

- Työkustannukset korvataan, mikäli tehdas ei itse suorita korjausta.
- Viallisten komponenttien tai tarvikkeiden tilalle tehdas toimittaa uudet.

Tapauskohtaisesti tehtaan kanssa sovittaessa tehdas voi korvata asiakkaalle hänen hankkimiensa komponenttien hinnan.

### **Takuu ei korvaa:**

- Tavallisia huoltotöitä, eikä niissä tarvittavia huolto- ja kulutusosia.
- Vaurioita, jotka aiheutuvat epätavallisista käyttöolosuhteista tai käyttötavoista, huolimattomuudesta, rakennemuutoksesta ilman Avant Tecno Oy:n suostumusta, jäljitelmäosan käytöstä tai huollon puutteesta.
- Vian seurannaisvaikutuksia, kuten työn keskeytymistä tai mahdollista muuta lisävahinkoa.
- Korjauksesta aiheutuneita matka- ja/tai rahtikustannuksia.

EY-vaatimustenmukaisuusvakuutus  
 EG-försäkran om överensstämmelse  
 EU samsvarserklæring  
 EF-overensstemmelseserklæring  
 EC Declaration of Conformity  
 EG-Konformitätserklärung  
 Déclaration de conformité CE



Valmistaja / Tillverkare / Produsent / Producent / Manufacturer / Hersteller AVANT TECNO OY  
 Fabricant:

Osoite / Adress / Adresse / Address / Adresse:

Ylötie 1  
 33470 YLÖJÄRVI, FINLAND

Vakuutamme täten, että alla mainitut tuotteet täyttävät konedirektiivin turvallisuus- ja terveysvaatimukset (direktiivi 2006/42/EY muutoksineen). Seuraavia yhdenmukaistettuja standardeja on sovellettu /

Vi försäkrar härmed att nedan beskrivna produkter överensstämmer med hälso- och säkerhetskrav i EG-maskindirektiv (EG-direktiv 2006/42/EG som ändrat). Följande harmoniserade standarder har tillämpats /

Vi erklærer herved at produktet som er oppgitt under er i samsvar med forskriftene i Maskindirektivet (direktiv 2006/42/EC med endringer). Følgende harmoniserte standarder har blitt anvendt /

Vi erklærer herved, at nedenstående produkter er i overensstemmelse med bestemmelserne i maskindirektivet (direktiv 2006/42/EF indeholdende ændringer). Følgende harmoniserede standarder er anvendt /

We hereby declare that the products listed below are in conformity with the provisions of the Machinery Directive (directive 2006/42/EC as amended). The following harmonized standards have been applied /

Wir erklären hiermit, dass die nachstehend aufgeführte Maschine konform ist mit den Bestimmungen der EG-Maschinenrichtlinie (EG-Richtlinie 2006/42/EG mit Änderungen). Die folgende harmonisierte Normen wurden angewandt:

Nous déclarons par la présente que les produits mentionnés ci-dessous sont conformes aux exigences en matière de sécurité et de santé de la directive relative aux machines (directive 2006/42/CE, avec ses modifications) Les normes harmonisées suivantes ont été appliquées

SFS-EN ISO 12100, SFS-EN ISO 4413

Mallit / Modeller / Modeller / Modeller / Models / Modellen:

Avant	
Hydraulitoiminen ruohonleikkuri; Avant-kuormaajan työlaite	
Hydraulisk gräsklippare; arbetsredskap för Avant lastare	
Hydraulisk lenklipper; redskap for Avant minilastere	A21315
Hydraulisk græsklipper redskab til Avant Minilæssere	A21316
Hydraulic lawn mower; attachment for Avant loaders	1200 mm
Hydraulische Rasenmäher; Anbaugerät für Avant Radlader	
Tondeuse à commande hydraulique destinée à être utilisée avec les chargeuses Avant	



4.5.2015 Ylöjärvi, Finland

Risto Käkelä,  
 Toimitusjohtaja / Verkställande direktör / Administrerende direktør /  
 Managing Director / Geschäftsführer / Directeur général



**AVANT<sup>®</sup>**